

TCVN 8818-3 : 2011

Xuất bản lần 1

**NHỰA ĐƯỜNG LỎNG - PHƯƠNG PHÁP THỬ -
PHẦN 3: THỬ NGHIỆM XÁC ĐỊNH HÀM LƯỢNG NƯỚC**

*Cut-back Asphalt - Test Method -
Part 3: Test Method for Water Content*

Lời nói đầu

TCVN 8818-3:2011 do Viện Khoa học và Công nghệ Giao thông Vận tải biên soạn, Bộ Giao thông Vận tải đề nghị, Tổng cục Tiêu chuẩn Đo lường Chất lượng thẩm định, Bộ Khoa học và Công nghệ Công bố.

Bộ tiêu chuẩn TCVN 8118, gồm 5 phần :

TCVN 8818-1:2011, *Nhựa đường lỏng – Phần 1: Yêu cầu kỹ thuật.*

TCVN 8818-2:2011, *Nhựa đường lỏng – Phương pháp thử – Phần 2: Thử nghiệm xác định nhiệt độ bắt lửa.*

TCVN 8818-3:2011, *Nhựa đường lỏng – Phương pháp thử – Phần 3: Thử nghiệm xác định hàm lượng nước.*

TCVN 8818-4:2011, *Nhựa đường lỏng – Phương pháp thử – Phần 4: Thử nghiệm chưng cất.*

TCVN 8818-5:2011, *Nhựa đường lỏng – Phương pháp thử – Phần 5: Thử nghiệm xác định độ nhớt tuyệt đối (sử dụng nhớt kế mao dẫn chân không).*

Nhựa đường lỏng – Phương pháp thử –

Phần 3: Thử nghiệm xác định hàm lượng nước

Cut-back asphalt – Test Method –

Part 3: Test Method for Water Content

1 Phạm vi áp dụng

Tiêu chuẩn này quy định phương pháp chưng cất để xác định hàm lượng nước có trong nhựa lỏng.

2 Tài liệu viện dẫn

TCVN 7494:2005 (ASTM D140-01), *Bitum - Phương pháp lấy mẫu.*

TCVN 2698:2007 (ASTM D86), *Sản phẩm dầu mỏ - Phương pháp xác định thành phần cất ở áp suất khí quyển.*

3 Thuật ngữ, định nghĩa

Hàm lượng nước (Water content) có trong nhựa lỏng là tỷ lệ phần trăm giữa khối lượng nước có trong nhựa lỏng so với khối lượng nhựa lỏng.

4 Tóm tắt phương pháp

Chưng cất hồi quy mẫu thí nghiệm cùng với một dung môi không trộn lẫn được với nước, nước trong mẫu sẽ bốc hơi kéo theo cùng với dung môi này. Sau khi hơi nước đọng lại, nước sẽ tách ra khỏi dung môi và được ngưng tụ vào một ống hứng; dung môi kéo theo nước quay lại về bình chưng cất.

5 Thiết bị, dụng cụ

5.1 Bình chưng cất:

Có thể sử dụng một trong hai loại bình sau:

- Bình chưng cất làm bằng thủy tinh dạng hình cầu cổ ngắn, rộng để dễ dàng lắp ống hứng (xem Hình 1);
- Bình chưng cất làm bằng kim loại, có lỗ tròn phù hợp trên nắp bình để dễ dàng lắp ống hứng (xem Hình 2)

Thông thường nên sử dụng bình có dung tích 500 ml, 1000 ml hoặc 2000 ml.

TCVN 8818-3: 2011

5.2 Thiết bị gia nhiệt:

Sử dụng thiết bị gia nhiệt phù hợp với loại bình chưng cất sử dụng:

- Là một bếp ga hoặc bếp điện khi sử dụng bình chưng cất làm bằng thủy tinh;
- Là một bếp ga dạng vòng tròn có các lỗ tròn ở thành trong khi sử dụng bình chưng cất làm bằng kim loại, bếp ga dạng vòng tròn phải có kích cỡ sao cho có thể dịch lên hoặc xuống dọc theo thân bình chưng cất.

5.3 Ống ngưng : Có chiều dài tối thiểu là 400 mm; cấu tạo gồm hai ống thủy tinh lồng vào nhau, ống trong có đường kính ngoài từ 10mm÷12 mm, ống ngoài có một vòi dẫn nước vào và một vòi dẫn nước ra.

5.4 Ống hứng (xem Hình 3): Làm bằng thủy tinh, dung tích 25 ml, có vạch chia như sau:

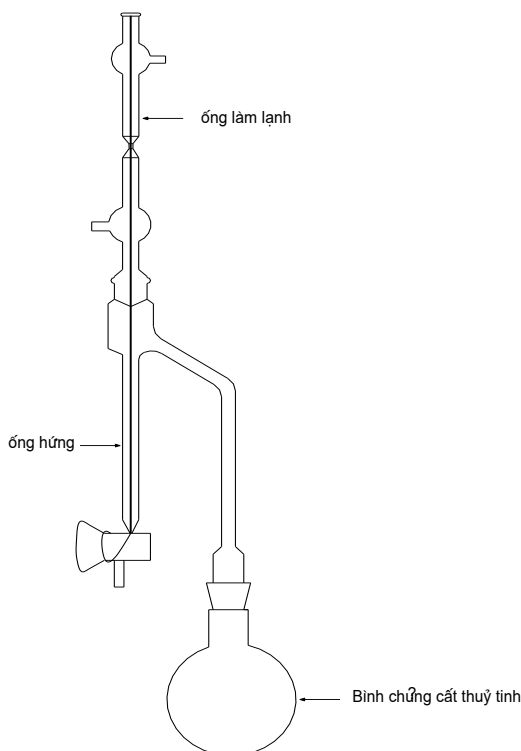
- Từ 0ml÷1 ml: khắc vạch 0,1 ml, sai số tối đa 0,05 ml;
- Từ 1 ml trở lên: khắc vạch 0,2 ml, sai số tối đa 0,1 ml.

5.5 Dung môi

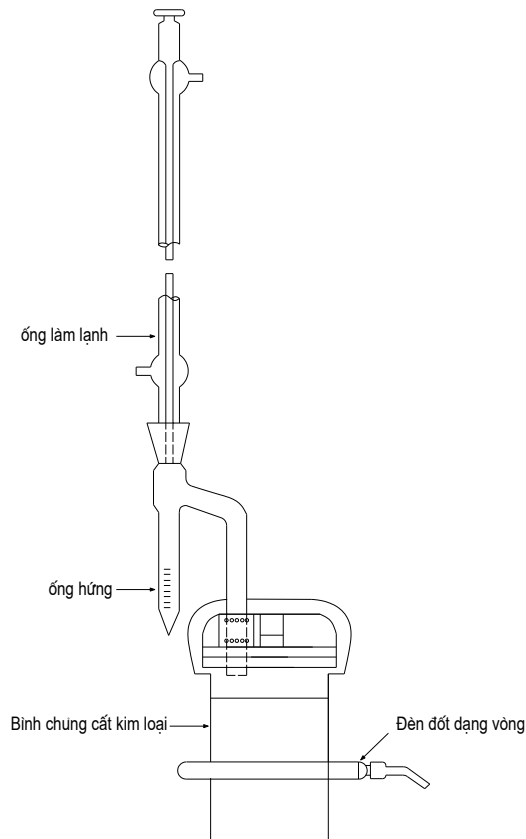
Là loại dung môi thơm, có thể sử dụng một trong các dung môi sau:

- Hỗn hợp gồm xylen – toluene với tỷ lệ phần trăm theo thể tích tương ứng 80:20.
- Dầu mỏ hoặc dầu than đá: Không lẫn nước; có hàm lượng chất chưng cất xác định theo **ASTM D86** ở 125°C không quá 5%, ở 160°C không ít hơn 20%; có khối lượng thể tích xác định ở 15,56°C không nhỏ hơn 0,8545 g/cm³.

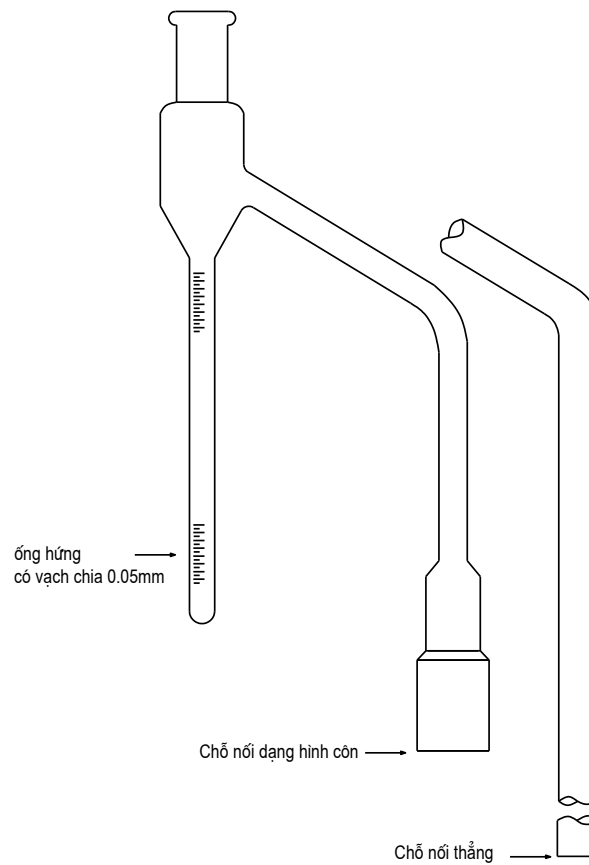
Dung môi phải được lưu giữ trong một bình kín; để ở nơi thoáng mát; không để gần nguồn nhiệt, nơi có tia lửa điện; tránh để tiếp xúc với da tay.



Hình 1. Sơ đồ lắp đặt thiết bị khi sử dụng bình chưng cất thủy tinh



Hình 2. Sơ đồ lắp đặt thiết bị khi sử dụng bình chung cất kim loại



Hình 3. Cấu tạo ống hứng

TCVN 8818-3: 2011

5.6 Hiệu chuẩn thiết bị

5.6.1 Sử dụng một ống pi-pet hoặc một ống pi-rét đã được hiệu chuẩn để cho một lượng nước nhất định vào một lượng dầu hydro các bon sạch, sau đó thực hiện thí nghiệm xác định lượng nước có trong hỗn hợp này theo trình tự quy định tại mục 7.

5.6.2 Bộ thiết bị được coi là thoả mãn yêu cầu khi kết quả thí nghiệm thoả mãn các yêu cầu quy định tại Bảng 1.

Bảng 1 - Quy định về sai số cho phép khi hiệu chuẩn thiết bị

Khả năng của ống hứng ở 20°C (ml)	Lượng nước sử dụng để hiệu chuẩn (ml)	Sai số cho phép của lượng nước thu được (ml)
2	1	$1 \pm 0,05$
10	1	$1 \pm 0,1$
10	5	$5 \pm 0,2$
25	12	$12 \pm 0,2$

5.6.3 Trong trường hợp kết quả thí nghiệm không thoả mãn yêu cầu, cần tìm hiểu và phân tích các nguyên nhân dẫn đến sai số (có thể do gia nhiệt quá nhanh, các ống dẫn bị bẩn, ...) nếu có trước khi thực hiện lại công tác hiệu chuẩn.

6 Lấy mẫu

6.1 Việc lấy mẫu thí nghiệm được thực hiện theo TCVN 7494:2005 (ASTM D140-01).

6.2 Khối lượng mẫu sử dụng cho thí nghiệm được xác định dựa trên hàm lượng nước dự kiến có trong mẫu, và được chọn sao cho lượng nước thu được không lớn hơn khả năng của ống hứng.

7 Cách tiến hành

7.1 Cân xác định khối lượng hoặc đong xác định thể tích mẫu thí nghiệm với độ chính xác 1% và cho vào bình chưng cất.

7.2 Xác định lượng mẫu thí nghiệm bằng một ống đong có vạch chia thể tích có kích cỡ phù hợp.

7.3 Cân xác định khối lượng mẫu thí nghiệm cho vào bình chưng cất, sau đó cho 100 ml dung môi vào bình chưng cất. Trong trường hợp mẫu thí nghiệm có hàm lượng nước thấp thì phải sử dụng khối lượng mẫu thí nghiệm lớn hơn, khi đó lượng dung môi sử dụng có thể nhiều hơn 100 ml.

7.4 Nếu cần, có thể sử dụng các hạt thuỷ tinh hoặc chất trợ giúp sôi khác để làm giảm hiện tượng nổi bong bóng trong quá trình chưng cất nếu thấy cần thiết.

7.5 Lắp đặt thiết bị thí nghiệm theo sơ đồ tại Hình 1 (trong trường hợp sử dụng bình chưng cất thuỷ tinh) hoặc Hình 2 (khi sử dụng bình chưng cất kim loại); lựa chọn ống hứng phù hợp với lượng nước dự kiến sẽ thu được. Trong trường hợp sử dụng bình chưng cất kim loại thì phải dùng một miếng giấy đệm dạng hình tròn có kích cỡ phù hợp đã được làm ẩm bằng dung môi kéo theo đặt vào vị trí giữa miệng và nắp của bình chưng cất. Ống làm lạnh và ống hứng phải khô và sạch. Bịt nút cốt tông

vào đỉnh của ống ngưng để ngăn cản sự đông tụ của hơi ẩm trong đó. Cho nước mát chảy qua ống làm lạnh để ngưng tụ chất bay hơi thu được trong quá trình chưng cất (nước chảy vào qua vòi dẫn phía dưới và chảy ra qua vòi dẫn phía trên).

7.6 Gia nhiệt cho bình chưng cất, điều chỉnh nguồn nhiệt sao cho có từ 2 đến 5 giọt chất lỏng rơi vào ống hứng trong khoảng thời gian một giây. Nếu sử dụng bình chưng cất kim loại, thì khi bắt đầu gia nhiệt, bếp ga dạng vòng tròn được đặt cách đáy bình một đoạn 76 mm và trong quá trình chưng cất hạ dần độ cao cho tới khi ngang đáy bình. Quá trình chưng cất được thực hiện cho tới khi không còn nhìn thấy chất lỏng xuất hiện trong tất cả các phần của bộ thiết bị (trừ ống hứng), và thể tích của nước trong ống hứng không thay đổi trong khoảng thời gian 5 phút.

7.7 Sau khi kết thúc quá trình chưng cất, để cho thiết bị và nước ngưng đến nhiệt độ phòng. Dùng đĩa thủy tinh gạt các giọt nước dính bám trên thành ống (nếu có) cho rơi vào ống hứng. Sau đó đọc xác định thể tích nước thu được.

8 Tính kết quả

8.1 Hàm lượng nước có trong nhựa lỏng, ký hiệu là HLN, có đơn vị tính là % theo thể tích hoặc khối lượng được xác định theo công thức (9):

$$HLN = \frac{A}{B} \times 100 (\%) \quad (9)$$

trong đó:

A là thể tích nước thu được (ml) ;

B là khối lượng (g) hoặc thể tích (ml) của mẫu thí nghiệm.

8.2 Hàm lượng nước được tính chính xác đến 0,05% nếu sử dụng ống hứng có thể tích 2 ml, được tính chính xác đến 0,1% nếu sử dụng ống hứng có thể tích là 10 ml hoặc 25 ml khi mẫu thí nghiệm sử dụng là 100 ml (hoặc 100 g).

9 Báo cáo kết quả

Báo cáo hàm lượng nước với đơn vị là %.

10 Độ chính xác

Không đánh giá độ chính xác khi thí nghiệm sử dụng ống hứng có thể tích 2 ml ;

Trong trường hợp sử dụng ống hứng có thể tích 10 ml hoặc 25 ml, sai số cho phép giữa hai lần thí nghiệm với cùng loại vật liệu:

– Do một thí nghiệm viên thực hiện không vượt quá quy định tại bảng 2 sau:

TCVN 8818-3: 2011**Bảng 2 - Quy định về sai số cho phép do một thí nghiệm viên thực hiện**

Lượng nước thu được (ml)	Sai số cho phép (ml)
0,0-1,0	0,1
1,1-25	0,1 (hoặc 2% của giá trị trung bình)

– Do hai phòng thí nghiệm độc lập thực hiện không vượt quá quy định tại bảng 3 sau:

Bảng 3 - Quy định về sai số cho phép do hai phòng thí nghiệm độc lập thực hiện

Lượng nước thu được (ml)	Sai số cho phép (ml)
0,0-1,0	0,2
1,1-25	0,2 (hoặc 10% của giá trị trung bình)
